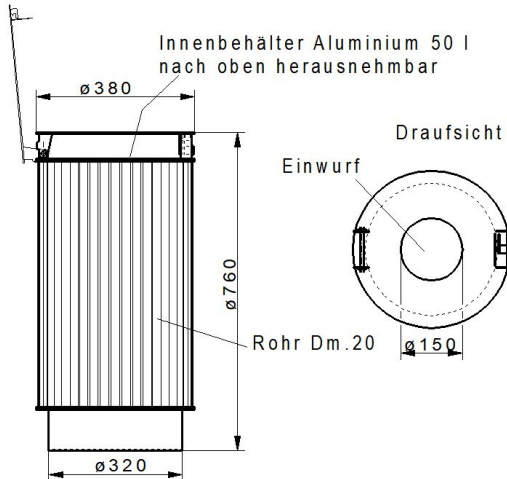


Beschreibung

Der Abfallbehälter A15 wurde passend zum Design der Bänke B58, B59 entwickelt. Das verbindende Element ist der gestäbte Mantel aus Edelstahlrohren oder UV-beständigen PVC-Stäben mit 20 mm Durchmesser, wie sie auch zur Belattung der o.g. Banktypen eingesetzt werden. Der Behälter hat einen geraden Klappdeckel mit einer Einwurfföffnung von 150 mm Durchmesser. Der Innenbehälter besteht aus Aluminium mit einem Inhalt von 50 l. Zur Entleerung wird der Innenbehälter nach oben herausgehoben.

Varianten

Außenbehälter (Korpus) und Deckel aus Edelstahl 1.4301 (V2A)
Strandausführungen an salzhaltigen Gewässern (V4A), Innenbehälter Aluminium
Ummantelung mit Edelstahlrohren oder Kunststoffstäben 20 mm Durchmesser



Ausführungen

Bestell-Nr.	Korpus	Stäbe
A 15.01.01	Edelstahl 1.4301 (V2A), blank, zum Aufdübeln	Rohr 20 x 1,5 Edelstahl 1.4301 geschliffen
A 15.01.02	Edelstahl 1.4301 (V2A), pulverbeschichtet Farbe nach Wahl, zum Aufdübeln	Rohr 20 x 1,5 Edelstahl 1.4301 geschliffen
A 15.02.01	Edelstahl 1.4301 (V2A), blank, zum Aufdübeln	UV-beständige PVC-Stäbe, weiß
A 15.02.02	Edelstahl 1.4301 (V2A), pulverbeschichtet Farbe nach Wahl, zum Aufdübeln	UV-beständige PVC-Stäbe, weiß
A 15.03.01	Edelstahl 1.4301 (V2A), blank, mit Bodenanker zum Einbetonieren	Rohr 20 x 1,5 Edelstahl 1.4301 geschliffen
A 15.03.02	Edelstahl 1.4301 (V2A), pulverbeschichtet Farbe nach Wahl, mit Bodenanker zum Einbetonieren	Rohr 20 x 1,5 Edelstahl 1.4301 geschliffen
A 15.04.01	Edelstahl 1.4301 (V2A), blank, mit Bodenanker zum Einbetonieren	UV-beständige PVC-Stäbe, weiß
A 15.04.02	Edelstahl 1.4301 (V2A), pulverbeschichtet Farbe nach Wahl, mit Bodenanker zum Einbetonieren	UV-beständige PVC-Stäbe, weiß
A 15.S	Sonderlösung PVC-Stäbe in anderen Farben	Edelstahl 1.4301 oder 1.4571

Ausschreibungstext: finden Sie im Internet unter <http://www.sirol.de>

Bestellungen: bitte Ausschreibungstext verwenden.

Anmerkung: Bei Sonderlösungen teilen Sie uns bitte Ihre Wünsche sowie die voraussichtlichen Stückzahlen mit. Wir prüfen die Ausführbarkeit und schicken Ihnen einen Lösungsvorschlag mit vollständiger Bestell-Nr. z.B. A 15.S12 und einen Angebotspreis.